

Code	Int.	Int.	TG			TG+V			V			⚠	⚠
	mm	inch	Watt	Kcal/h	Btu	Watt	Kcal/h	Btu	Watt	Kcal/h	Btu	Kg	Lb
BAR-521-38	380	14,96	10	8,6	34,1	10	8,6	34,1	10	8,6	34,1	1,6	3,5
BAR-521-45	450	17,71	10	8,6	34,1	10	8,6	34,1	10	8,6	34,1	1,6	3,5
BAR-521-48	480	18,89	10	8,6	34,1	10	8,6	34,1	10	8,6	34,1	1,6	3,5

Messigrohr Ø25 mm

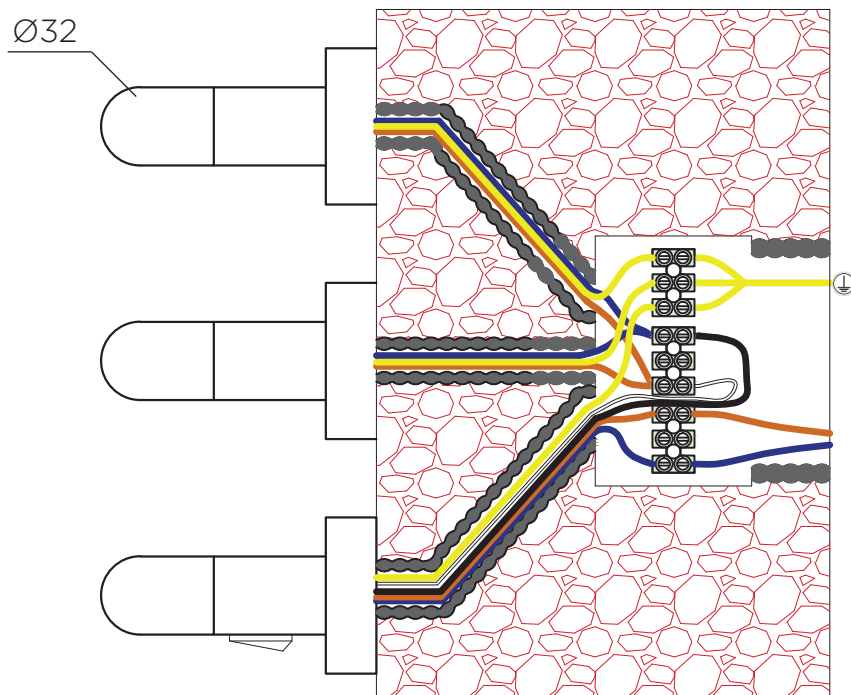
Heated bar in brass pipe Ø25 mm

Нагревательный стержень в трубе Ø25 mm.

Durchmesser	Ø25 mm	Pipe dimension	Ø25 mm	Диаметр трубы	Ø25 mm
Modulbau	nicht möglich	Additional Module	not available	Дополнительный модуль	недоступен
Elektroanschluss	direkt in die Wand	Electric connection	direct wall conn.	Электрическое подключение	Подключение напрямую в стену
Heizstab	trocken	Electric element	dry heating wire	Электрический элемент	сухого типа
Kabel und Stecker	keiner	Wire and Schuko Plug	not available	Кабель с евро розеткой	недоступен

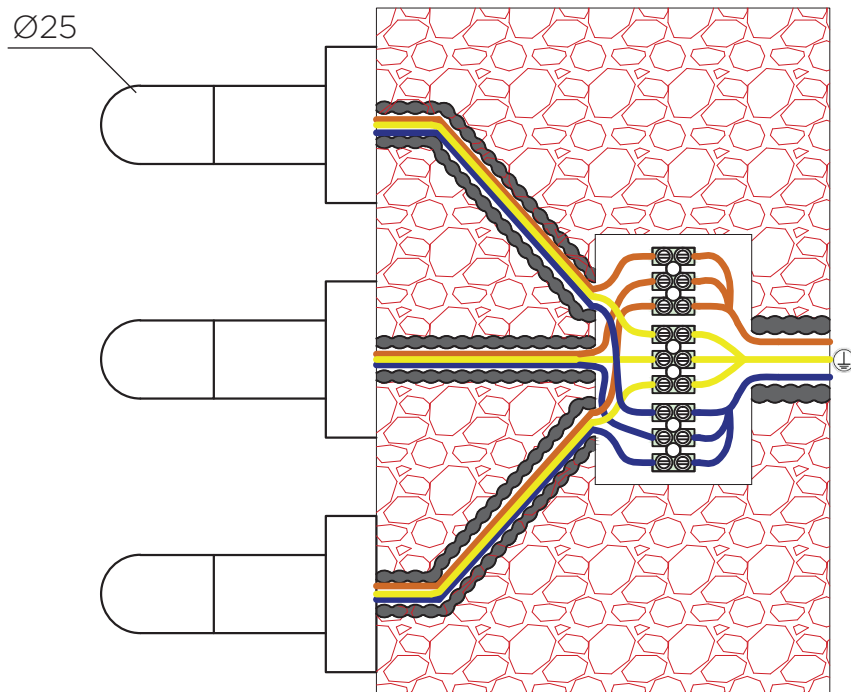
Circuit - wire diagram | Schaltplan | schakelschema | schéma zapojení | принципиальная эл. схема

with ON/OFF switch | mit EIN/AUS Taste | met AAN/UIT knop | se spínačem ZAP/VYP | с кнопкой вкл./выкл.



Circuit - wire diagram | Schaltplan | schakelschema | schéma zapojení | принципиальная эл. схема

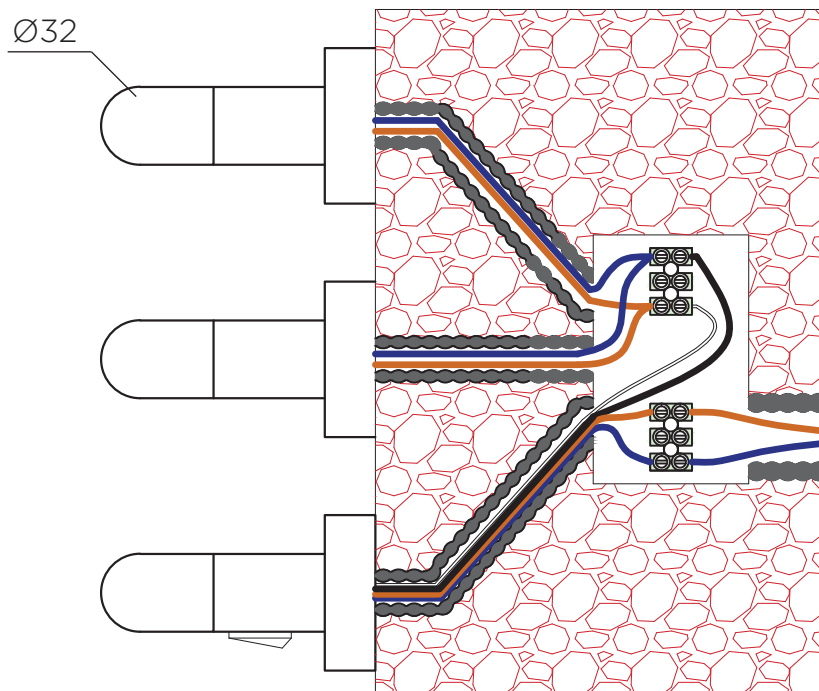
no switch | kein Schalter | zonder schakelaar | bez spínače | без переключателя



dimensions in mm | Abmessungen in mm | afmetingen in mm | rozměry v mm | размеры в мм

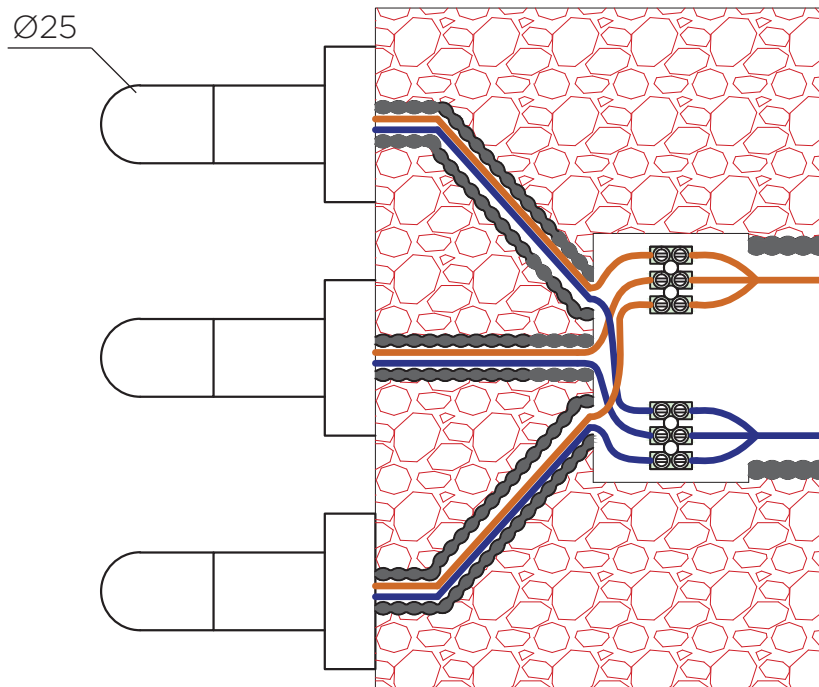
Circuit - wire diagram | Schaltplan | schakelschema | schéma zapojení | принципиальная эл. схема

with ON/OFF switch | mit EIN/AUS Taste | met AAN/UIT knop | se spínačem ZAP/VYP | с кнопкой вкл./выкл.



Circuit - wire diagram | Schaltplan | schakelschema | schéma zapojení | принципиальная эл. схема

no switch | kein Schalter | zonder schakelaar | bez spínače | без переключателя



dimensions in mm | Abmessungen in mm | afmetingen in mm | rozměry v mm | размеры в мм